
grabner. Pools sind unser Programm

AUFSTELLUNGSANLEITUNG FÜR „OPUS-POOL RUND“



Bitte lesen Sie das Handbuch aufmerksam durch, bevor Sie mit der Montage beginnen.

AUFBAUANLEITUNG FÜR OPUS-POOL RUND

Lesen Sie die Montage- und Bauanleitung gewissenhaft durch, bevor Sie mit dem Aufstellen des Schwimmbeckens beginnen.

Die Konstruktion wurde von erfahrenen Technikern entwickelt und in allen Teilen gut durchdacht. Schwierigkeiten treten nur dann auf, wenn diese Anleitung in irgendeiner Weise nicht genau befolgt wird.

Vor Montagebeginn zählen Sie bitte alle zum Aufbau notwendigen Teile und kontrollieren Sie diese anhand der illustrierten Teileliste.

Sie benötigen folgende Montagewerkzeuge:

- Flachsraubendreher
- Kreuzschlitzschraubendreher
- Hammer
- Wasserwaage
- Maßband
- Spaten
- Schaufeln
- Rechen
- Ratsche oder Schraubenschlüssel
- Glätter
- Klingenmesser
- Feile

Materialaufwand:

- 1 - 2 m³ feinen Sand (Putz- oder Mehlsand)
- breites Leinenband
- Spraydose oder Kalk

SICHERHEITSHINWEISE FÜR POOLBESITZER

Diese Sicherheitshinweise sind unbedingt einzuhalten:

1. Lassen Sie Ihre Kinder niemals unbeaufsichtigt im oder außerhalb des Poolbereiches. Eltern haften für Ihre Kinder !
2. Dieses Schwimmbecken ist aufgrund seiner Wassertiefe nicht zum Hineinköpfeln oder -springen geeignet. Eine Nichtbeachtung dieses Punktes kann zu gesundheitlichen Schäden führen !
3. Vor allem am Anfang besteht ein großes Risiko. Beachten Sie daher unbedingt die Sicherheitshinweise. Dies trifft besonders auf die Eltern bzw. Aufsichtspersonen und die Poolbesitzer zu.
4. Im losen Zustand können Bestandteile scharfkantig sein und eine Gefahrenquelle darstellen. Für Erwachsene gilt daher Vorsicht! Kinder sind vom Montageort fernzuhalten!
5. Bei Badebetrieb, während Wartungsarbeiten an der Filteranlage und am Pool und wenn die Filteranlage für lange Zeit außer Betrieb ist, ist die Stromzufuhr zur Filteranlage zu unterbrechen.
6. Wenn das Schwimmbecken unbeaufsichtigt ist, sollten Sie in jedem Fall die Beckenleiter aus dem Schwimmbecken entfernen.
7. Außerdem ist eine Einzäunung des Schwimmbeckens bzw. des Gartens, in dem das Pool steht, ein wesentlicher Sicherheitsfaktor.
8. Alkoholisierte Personen dürfen das Schwimmbecken auf keinen Fall benützen.
9. Achten Sie auf die Einhaltung der Wasserwerte bezüglich pH- und Chlorwert, um eine ausreichende Wasserdesinfektion sicher zu stellen.
10. Als Aufstellungsort für Ihr Pool eignet sich am besten Ihr Garten. Dachterrassen, Balkone, Garagendächer oder nicht 100 % waagrechte Asphaltflächen sind als Aufstellungsort nicht geeignet.

Beachten Sie daher unbedingt die Sicherheitshinweise und lassen Sie Ihre Kinder niemals unbeaufsichtigt.

Alle Teile sind aus Kunststoff ausgenommen der Stahlmantel

► SCHRITT 1: PLATZVORBEREITUNG

1.1: PLATZAUSWAHL

Für die Platzauswahl sind folgende Hinweise zu berücksichtigen:

- Entfernung zu einem Zaun
- Poolinfrastruktur (Sandfilter, Terrasse, Stromquelle, usw)
- Elektrische Anschlüsse
- Grünflächen
- Stromleitungen
- Bäume (Wurzeln und Laubfall)
- Sonneneinstrahlung
- Unterirdische Leitungen (z.B. Strom)
- Vorherrschende Windrichtung



🚫 ACHTUNG: Installieren Sie das Pool nicht auf Beton, Asphalt, direkt auf Gras oder auf chemisch behandeltem Boden. Vermeiden Sie den Poolaufbau an windigen Tagen. Gehen Sie sicher, dass Sie mindestens drei Personen zur Hilfe haben.

🚫 ACHTUNG: Gehen Sie sicher, dass der Boden fest und eben ist, dass der Boden frei ist von Gras, Felsen, Wurzeln und anderen scharfkantigen Objekten. Jeder Grasrest wird unter dem Pool verrotten und möglicherweise für unangenehmen Geruch sorgen.

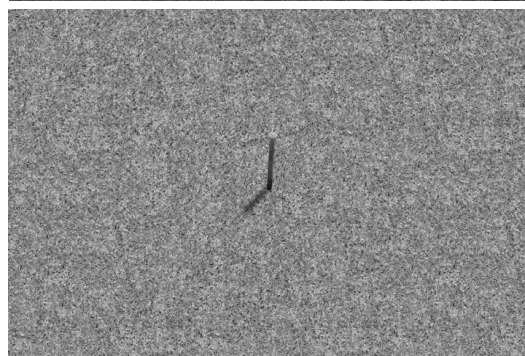
🚫 ACHTUNG: Vermeiden Sie den Poolaufbau an Stellen, die mit Öl, Unkrautvertilgungsmittel oder anderen chemischen Stoffen behandelt worden sind, da dies zu Schäden an der Folie führen könnte. Die komplette Bodenfläche muss wasserwaageeben sein! Füllen Sie nicht den Boden auf, da aufgeschüttetes Material nicht dem Gewicht des pools und der wassersäule standhalten wird, tragen Sie höhere Stelle in der Grundfläche ab..

🚫 ACHTUNG! Grabner-pools ist nicht verantwortlich für jedwede Schäden an Ihrem Pool, die durch Nichteinhaltung der Aufbauanleitung entstanden sind. Der Aufbau des Pools auf einem weichen oder nicht wasserwaage-ebenen Grund hebt die Gewährleistung auf.

1.2: BODENVORBEREITUNG

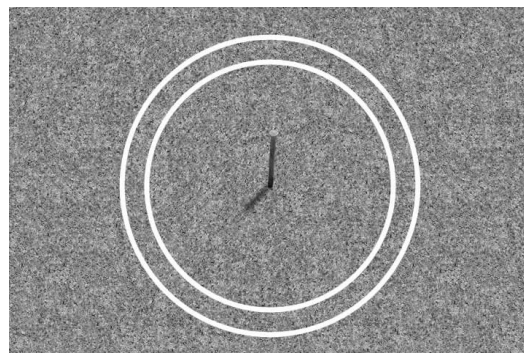
Nach Festlegung des idealen Platzes können Sie mit dem Aufbau beginnen.

□ **1.2.1:** Markieren Sie das Zentrum des Pools mit einem Pflock



□ **1.2.2:** Mit einem Maßband und einer Spraydose markieren Sie auf dem Boden einen Kreis, der etwa 30 cm größer ist als der Radius Ihres Pools

Schauen Sie im **ANHANG- TEILELISTE** nach, um den Radius Ihres Pools zu bestimmen.



□ **1.2.3:** Entfernen Sie die Grasnarbe mit einem Rasenstecher.

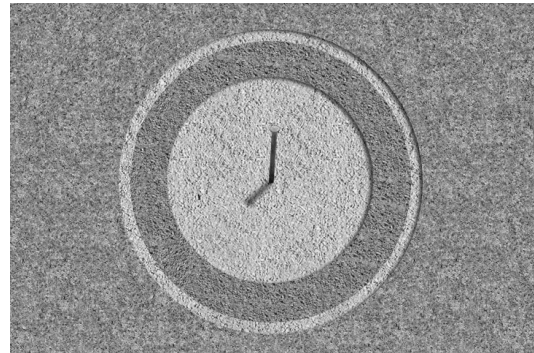


□ **1.2.4:** Ebenen Sie den Platz mittels Schaufel, Rechen und einem Nivelliergerät. Entfernen Sie alle herausragenden Stellen und ebenen Sie bis zu dem tiefsten Punkt in Ihrer Fläche. **BRINGEN SIE KEIN ZUSÄTZLICHES MATERIAL AUF!** Aufgeschüttetes Material wird spätere Senkungen bewirken. Der Boden muss immer fest sein. Die Grundfläche muss eben und frei von Steinen, Stöcken und anderem Material, das die Folie verletzen könnte, sein.



□ **1.2.4-B: ACHTUNG BEI FROST:** In Gegenden, in denen der Boden im Winter friert oder wo hoher Grundwasserstand vorliegt, schütten Sie **3 bis 5 cm Kiessplitt** auf. Diese Schicht muss ebenfalls wasserwaageeben abgezogen werden und verdichtet werden. Sie kommt unter dem Pool zu liegen.

**Wir empfehlen den Einbau von Dämmplatten.
Kontaktieren Sie Ihren Kaufberater!**



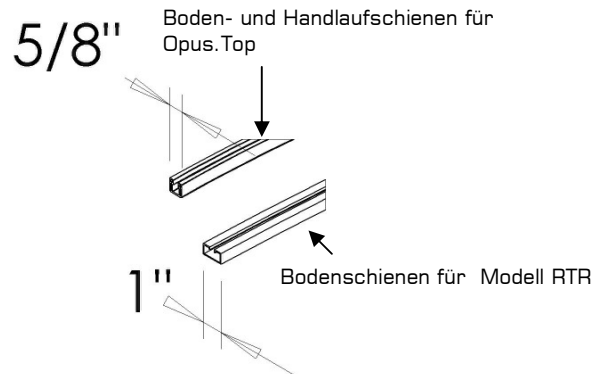
□ **1.2.5:** Markieren Sie erneut den Kreis um den Mittelpflock.

☞ **ACHTUNG:** Entfernen Sie noch nicht den Pflock in der Mitte des Pools.

☞ **ACHTUNG! Grabner-pools ist nicht verantwortlich für jedwede Schäden an Ihrem Pool, die durch Nichteinhaltung der Aufbauanleitung entstanden sind. Der Aufbau des Pools auf einem weichen oder nicht wasserwaage-ebenen Grund hebt die Gewährleistung auf.**

► SCHRITT 2: Bodenschienen und Bodenverbindungsplatten

□ 2.1: Opus verwendet 5/8" Boden- und Handlaufschienen (mit 1,58 cm Breite)



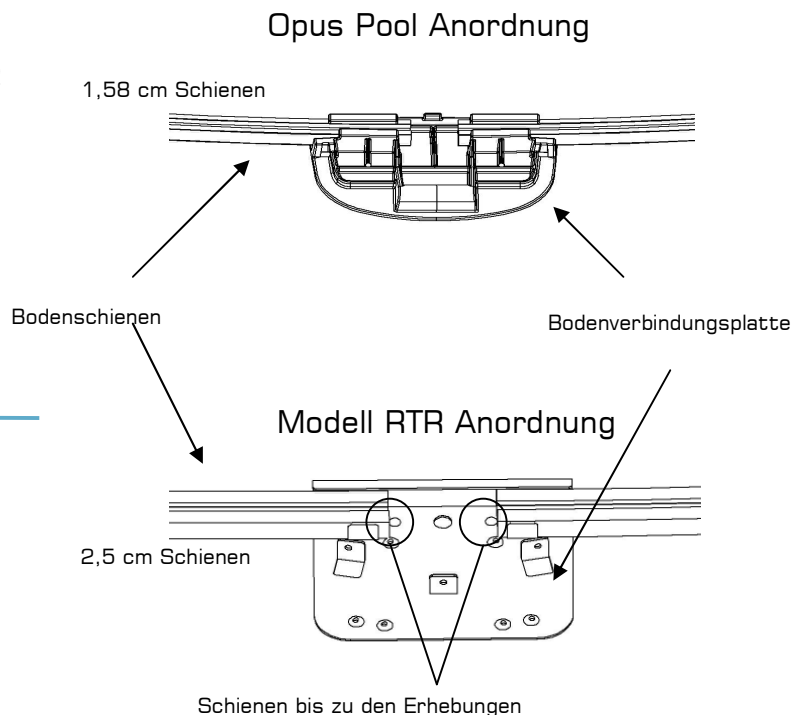
□ 2.2: Legen Sie die Bodenschienen und die Verbindungsplatten im Kreis aus!

ACHTUNG: Im weiteren Aufbau wird jeweils die Länge der Bodenschienen anzeigen, wo eine Bodenverbindungsplatte zu platzieren ist.

□ 2.3 : Fixieren Sie die Bodenschienen in den Verbindungsplatten. Schieben Sie die Bodenschienen nicht zu tief in die Verbindungsplatten. Lassen Sie ungefähr 2 cm Zwischenraum zwischen den Bodenschienen innerhalb der Verbindungsplatte.

□ 2.4: Es ist sehr wichtig, ob der Kreis exakt eingehalten ist.

Prüfen Sie mit einem Seil anhand des Mittelpflocks.



□ **2.5:** Prüfen Sie das Niveau der Bodenverbindungsplatten mit einem Nivelliergerät. Sie müssen alle dieselbe Höhe haben- Stellen Sie gegebenenfalls die Höhe ein!



□ **2.6:** Ist die Nachmessung zur Zufriedenheit abgeschlossen, fixieren Sie den Bodenschienenkreis mit langen Nägeln an der Außenseite des Schienenkreises. Manche Schienen haben Löcher, durch die man den Nagel stecken kann.

🔴 **ACHTUNG:** Wir empfehlen den Einbau eines Vlieses (Geotextil) als Schutz für die PVC-Folie. Kiessplitt darf nicht mit der Folie direkt in Kontakt kommen.

□ **2.7:** Vor dem Zusammenbau der **letzten Bodenschiene** bringen Sie den Sand für den Boden und für die Hohlkehle in die Mitte des Kreises hinein!



🔴 **ACHTUNG:** Wenn Sie keine Dämmplatten verwenden, ist der Auftrag von ca. 3 cm Sand notwendig, um die Folie vor kleinen Steinen und scharfkantigen Gegenständen zu schützen. Berücksichtigen Sie, dass Sie auch Sand für die Hohlkehle benötigen!

► SCHRITT 3: AUFBAU DES MANTELS

Maßnahmen

□ **3.1:** Messen Sie vor Aufbau des Mantels mit einem flexiblen Maßband den Umfang des Mantels. Das Maßband kann in den Bodenschienen geführt werden. Vergleichen Sie das Maß mit dem angegebenen Wert im **ANHANG – Teileliste** unter **Mantel (Umfang)**.

☞ **ACHTUNG:** Wenn das Meßergebnis kürzer ist als der angegebene Wert, ziehen Sie die Schienen in den Verbindungsplatten weiter auseinander. Ist das Ergebnis größer als der Wert, reduzieren Sie es, indem Sie die Schienen in den Verbindungsplatten näher zusammenschieben.

Aufbau

☞ **ACHTUNG:** Fixieren Sie den Mantel während des Aufbaues mit Seilen und Stöcken. Stabilisieren Sie ihn vorübergehend, indem Sie die Handlaufschienen in unregelmäßigen Abständen darauf stecken.

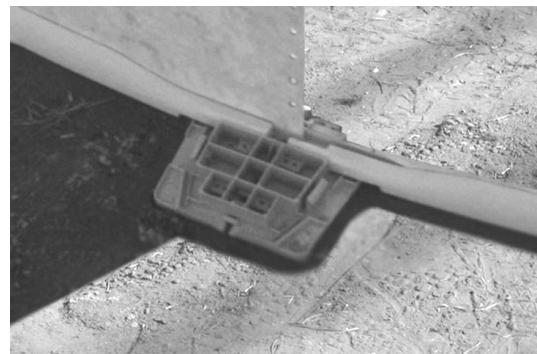
☞ **ACHTUNG:** Beginnen Sie mit dem Mantelaufbau an der Stelle, wo Einströmdüse und Skimmer zu liegen kommen sollen. Der Mantelbeginn muss **innerhalb einer Bodenverbindungsplatte** liegen, da ein Steher die Mantelverbindung verdecken wird.

☞ **ACHTUNG:** Sorgen Sie für ausreichend Sand in der Mitte des Pools, für die Hohlkehle und für den Bodenschutz des Pools und der Folie.

□ **3.2:** Packen Sie den Mantel auf einer festen Unterlage aus!



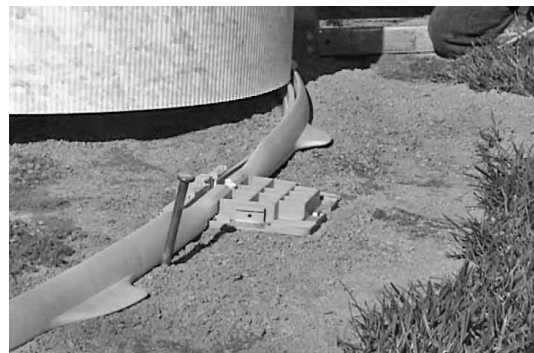
□ **3.3:** Führen Sie das Mantelende in die Mitte einer **Bodenverbindungsplatte** ein!



□ **3.4:** Rollen Sie unter der Mithilfe von mindestens drei Personen den Mantel so aus, dass die gemusterte Seite auf der Außenseite des Pools zu liegen kommt. Die vorgestanzte Skimmer-Öffnung muss oben sein!



□ **3.5:** Heben Sie vorsichtig den Mantel in die Bodenschienen, bis beide Enden zusammentreffen.

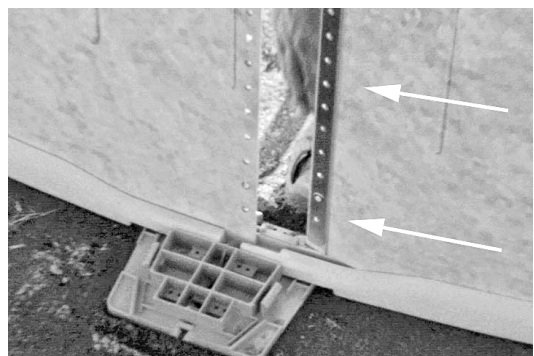


□ **3.6:** Während des Ausrollens des Mantels stecken Sie immer wieder Handlaufschienen auf die Oberseite des Mantels, um ihn zu stabilisieren. Achten Sie darauf, dass die Handlaufschienen mit den Bodenschienen überein stimmen. Um den Mantel zu stabilisieren, verwenden Sie Seile und Haken wie abgebildet.



Verbindung der Mantelenden

□ **3.7:** Bringen Sie beide Mantelenden mit der Schraubenlochleiste in Deckung, sodass die Aluminiumleisten sowohl an der Innen- als auch an der Außenseite des Pools zu liegen kommen.



⊘ ACHTUNG: Wenn die beiden Mantelenden nicht übereinander zu liegen kommen, klopfen Sie vorsichtig an der Innenseite an jede Bodenschienenverbindungsplatte. Ist die Überlappung zu groß, klopfen Sie an die Außenseite jeder Bodenverbindungsplatte. Dadurch verändern Sie geringfügig den Umfang des Bodenschienenkreises, damit der Mantel perfekt schließt.

Die Abstände zwischen allen Bodenverbindungsplatte müssen überall gleich sein!

Liegen die beiden Mantelenden endlich übereinander, gehen Sie nochmals sicher, dass die Aluminiumleisten jeweils außen und innen platziert sind.

□ **3.8:** Verbinden Sie nun die beiden Mantelenden mit Schrauben und Muttern (die Anzahl der Schrauben geht mit der Anzahl der Löcher konform)

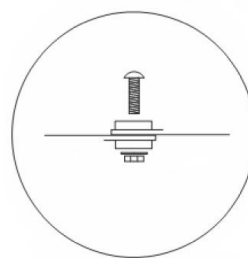
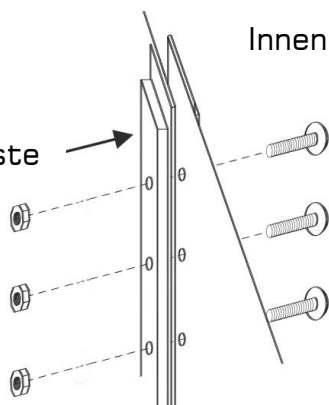


Mantel mit Aluminiumleiste

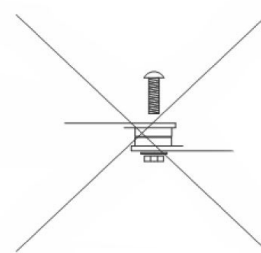
Außenseite

Innenseite

Aluminiumleiste



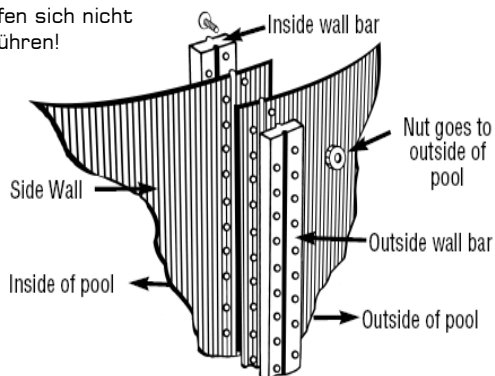
RICHTIG



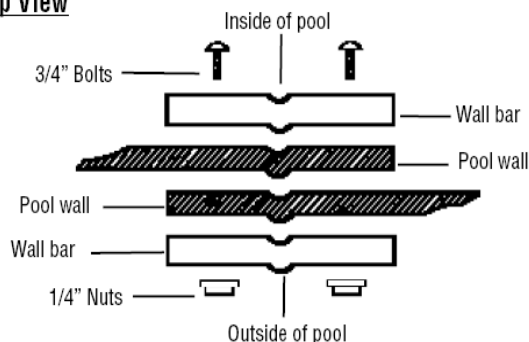
FALSCH

Die Gewährleistung erlischt, wenn die Aluminiumleisten nicht eingebaut werden.

Die Aluminiumleisten dürfen sich nicht berühren!



Top View



ACHTUNG! Alle Schraubenlöcher in den Aluminiumleisten müssen verwendet werden!

□ **3.9:** Beachten Sie, dass die Schraubenköpfe an der Innenseite des Pools sein müssen!.

ACHTUNG!

Wegen des großen Druckes, den das Wasser auf den Mantel ausübt, müssen alle Schraubverbindungen fest angezogen werden!

- Beginnen Sie, von unten nach oben zu arbeiten!
- Jedes Schraubloch muss verwendet werden!
- Gehen Sie sicher, dass der Mantel überall auf den Bodenschienen aufliegt und dass er einen exakten Kreis bildet.
- Schraubenköpfe an der Poolinnenseite, Muttern und Beilagscheiben an der Außenseite!
- Feilen Sie alle Metallgrate ab, decken Sie die Schraubenköpfe mit einem starken Klebeband ab!



□ 3.10: Überprüfung

Nach dem Mantelaufbau ist es wichtig, erneut die Maße der Bodenschienen, den Durchmesser an verschiedenen Stellen zu überprüfen, da sie sich möglicherweise verändert haben können während des Aufbaues.

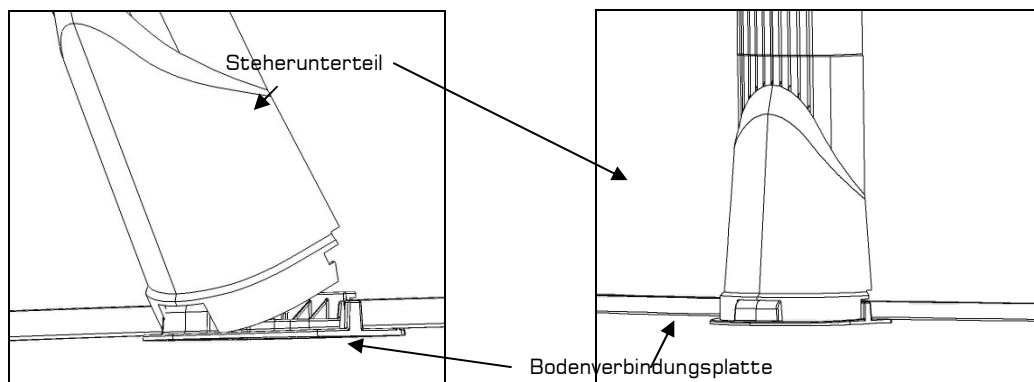
□ **3.11:** Befestigen Sie eine Schnur an dem Mittelpflock.

□ **3.12:** Ziehen Sie die Schnur straff und messen Sie den Radius an mehreren Stellen. Sind die Bodenverbindungsplatten und die Bodenschienen nicht auf der Kreislinie, nehmen Sie sich ausreichend Zeit, diese Stellen wieder nachjustieren.

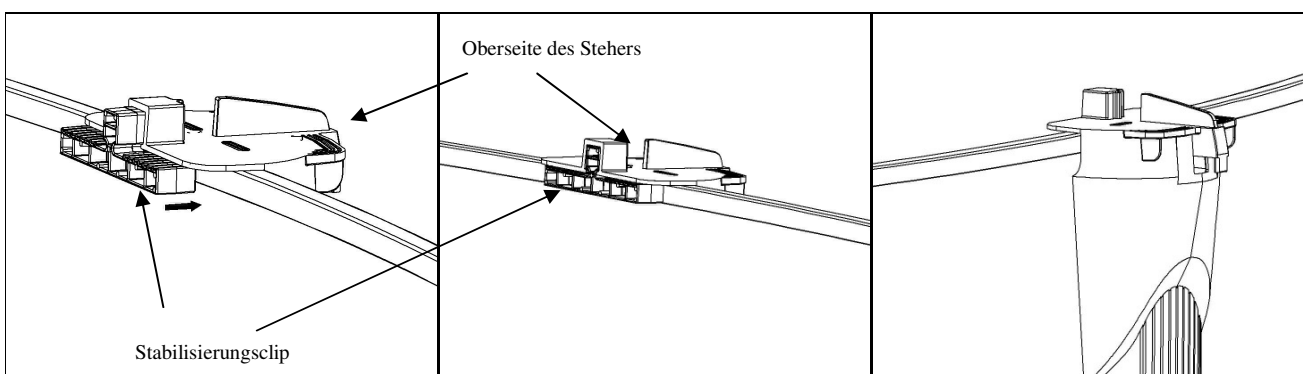
SCHRITT 4: Montage der Steher

□ **4.1 :** Führen Sie einen Steher zu einer Bodenverbindungsplatte und haken Sie ihn an dieser ein.

□ **4.2 :** Richten Sie den Steher senkrecht aus und gehen Sie sicher, dass die Zapfen am Steherfuß richtig in der Verbindungsplatte einrasten.



□ **4.3 :** Richten Sie den Steher an der Oberseite so ein, dass die Handlaufverbindungsplatte auf der Scheine sitzt. Führen Sie den Stabilisierungsclip von der Poolinnenseite in den Steher rein, um ihn zu fixieren. Während des Folieneinbaues müssen Sie den Clips jeweils wieder entfernen. Deswegen ist es empfehlenswert, ihn nur teilweise einzuführen.



SCHRITT 5: POOLBODEN UND HOHLKEHLE

Schritt 5.1: Poolboden

Sand

□ **5.1.1 - A:** Breiten Sie den vorher angeführten Sand über die Innenfläche des Pools aus in einer Schichthöhe von ca. 3 cm, ebnen Sie ihn ein und verfestigen Sie ihn.

👉 **Achtung:** Verwenden Sie nicht den ganzen Sand, behalten Sie noch eine Menge für die Hohlkehle übrig.



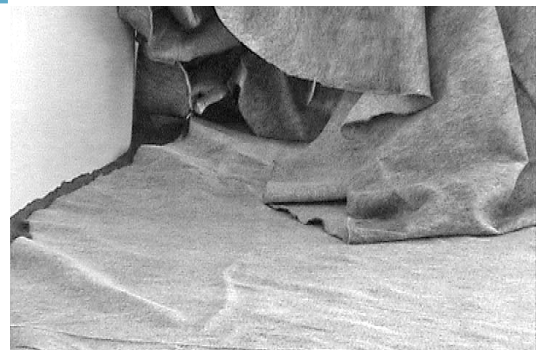
OPTIONAL

Bei Verwendung eines Vlieses (Geotextil)

□ **5.1.1 - B1:** Breiten Sie das Vlies auf dem Boden aus. Es muss breiter sein als der Durchmesser des Beckens, sodass ein Überlapp auf die Poolwand reicht.



□ **5.1.1 - B2:** Schneiden Sie das Vlies entlang des Mantels ab.



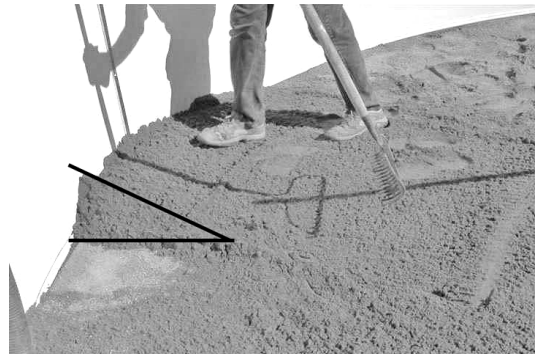
Hohlkehle

👉 **ACHTUNG:** Die Hohlkehle ist notwendig, um zu verhindern, dass die Folie durch den Wasserdruck unter den Mantel gezogen wird. Der Hersteller lehnt jede Verantwortung für die Folgen ab, wenn dieser Schritt nicht durchgeführt wird! Verwenden Sie **nicht** feinen Sand, Gras, Rasensoden, da diese Materialien Schäden an der Folie verursachen können! Sie können fertige Hohlkehlen verwenden –fragen Sie Ihren Kundenberater!

Hohlkehle aus Sand

□ **5.1.2 - A:** Beachten Sie, dass die Hohlkehle mindestens 7 cm hoch sein muss am Stahlmantel und dass sie in einem sanften Gefälle zur Poolinnenseite ausläuft.

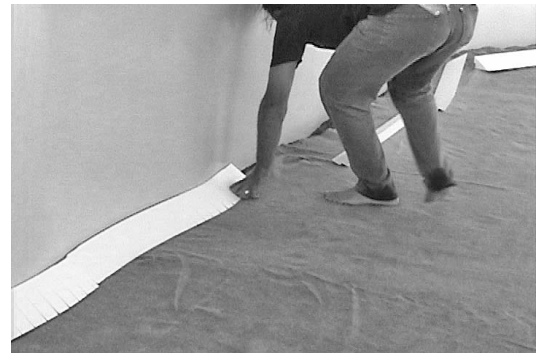
Gehen Sie sicher, dass das Material verdichtet wird, entfernen Sie jegliche kleinen Steine!



ODER

Hohlkehle aus Styropor

□ **5.1.2 - B:** Platzieren Sie die vorgefertigten Hohlkehlelemente im Kreis am Boden des Stahlmantels. Verwenden Sie Klebeband, um die Hohlkehle am Mantel zu fixieren.



Schritt 5.2: EINBAU DER FOLIE

□ **5.2.1:** Packen Sie in der Mitte des Pools die Folie aus dem Karton. Verwenden Sie keine Schere oder Messer, um den Karton zu öffnen; Sie könnten Schnitte in der Folie verursachen! Richten Sie die Folie so aus, dass eventuell überstehendes Material bei der Schweißnaht zwischen Boden und Wand auf der wasserabgewandten Unterseite der Folie zu liegen kommt!

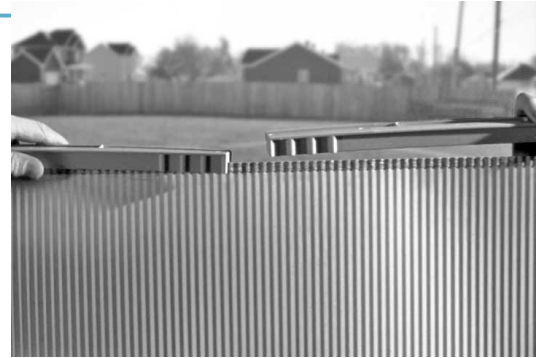
Die Schweißnaht zwischen Boden und Wand soll beim Ausbreiten ungefähr beim Stahlmantel zu liegen kommen.



Wenn Sie weiter im Innenbereich des Pools arbeiten, ziehen Sie die Schuhe aus, um keine Schäden an der Folie zu verursachen.

ACHTUNG :
Schneiden Sie NICHT Skimmer und Düsenloch aus, bevor der Wasserstand im Pool nicht mindestens 60 cm beträgt!

□ **5.2.2.1:** Entfernen Sie eine Handlaufschiene.



□ **5.2.2.2:** Ziehen Sie die Folie sorgsam nach außen über den Mantel und fixieren Sie die Folie am Mantel mit einem Stück Poolcoping.



□ **5.2.2.3:** Stecken Sie anschließend wieder die Handlaufschiene über den Mantel mit Folie und Poolcoping!.

□ **5.2.2.4:** Damit die Überlappung der Folie von außen nicht sichtbar ist, können Sie diese aufrollen und unter dem Handlauf verstecken.

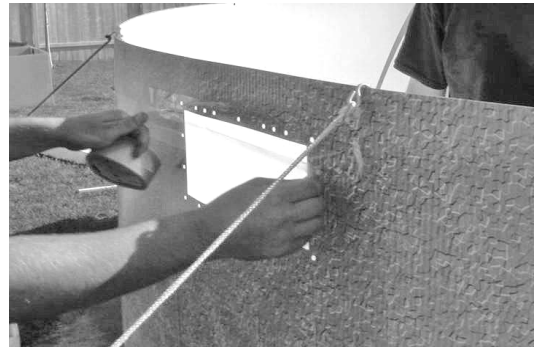


□ **5.2.2.5:** Wiederholen Sie diese Schritte, indem Sie das ganze Becken nach und nach umrunden!

ACHTUNG : Ziehen Sie nicht an zwei gegenüberliegenden Stellen gleichzeitig die Folie über den Mantel. Vermeiden Sie die Entstehung von Falten. Beginnen Sie an einem Punkt und gehen Sie von diesem aus nach und nach in einer Richtung um das ganze Becken.

Einrichten der Folie und Füllung mit Wasser

□ **5.2.3:** Um das Ausglätten der Folie zu erleichtern, können Sie einen Staubsauger verwenden. Dazu muss mit einem Klebeband der Skimmerausschnitt abgedeckt werden.



□ **5.2.4:** Führen Sie den Stabsaugerschlauch ungefähr 1 m in das Düsenloch und schalten Sie das Gebläse an. Durch den Saugdruck ist es leichter, Luftblasen unter der Folie zu entfernen. Das Ausglättend er Folie, die Beseitigung eventueller Falten wird ebenfalls erleichtert.



□ **5.2.5:** Zum Ausglätten der Folie stellen Sie sich bloßfüßig an der Innenseite mit dem Rücken zum Stahlmantel. Mit beiden Füßen springen Sie ein wenig rückwärts in Richtung Stahlmantel während der Staubsauger in Betrieb ist. Fahren Sie fort an allen Stellen, wo Sie noch falten sehen!

Vergessen Sie nicht, die Schuhe auszuziehen!



Füllen des Pools

□ **5.2.6:** Beginnen Sie, das Pool mit Wasser zu befüllen, am Anfang mit einem schwachen Wasserstrahl aus dem Gartenschlauch.

□ **5.2.7:** Während das Wasser steigt, entfernen Sie eventuelle Falten, indem Sie überschüssiges Material in Richtung Poolwand bringen.

□ **5.2.8:** Bevor Sie weiter fortfahren, prüfen Sie bitte die Abstände zwischen den Handlaufschienen. Diese sollten ungefähr gleich groß sein wie bei den jeweiligen Bodenschienen.

□ **5.2.9:** Füllen Sie das Pool weiter, bis ungefähr die Hohlkehle vollständig unter Wasser ist. Glätten Sie die Folie immer weiter aus, indem Sie die Folie immer wieder vorsichtig ein wenig über den Mantel hinausziehen und jeweils gleich wieder mit Poolcoping und Handlaufschiene fixieren. Prüfen Sie, ob die Folie an allen Stellen gut auf der Hohlkehle aufliegt.

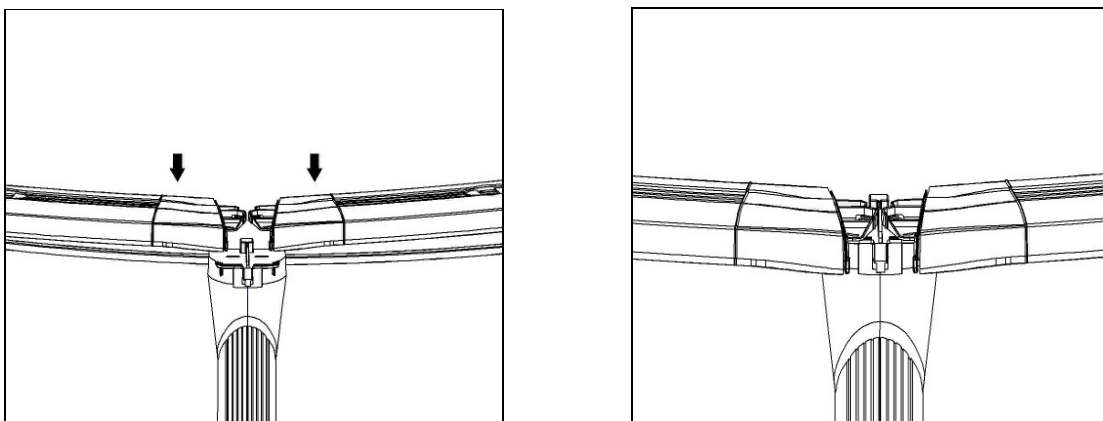
ACHTUNG!!

- Ziehen Sie die Folie fest, aber vorsichtig. **ZIEHEN SIE NICHT AN DER FOLIE, WENN SIE BEREITS UNTER WASSER IST!**
- Vermeiden Sie ruckartiges Ziehen oder Anziehen an der Schweißnaht!
- Zerstören Sie nicht die Hohlkehle.
- Verteilen Sie gleichmäßig überschüssiges Material entlang der Poolwand.
- Verwenden Sie die Handlaufschienen zur Fixierung der Folie.
- Gehen Sie sicher, dass der Boden glatt ist und keine Falten mehr aufweist.

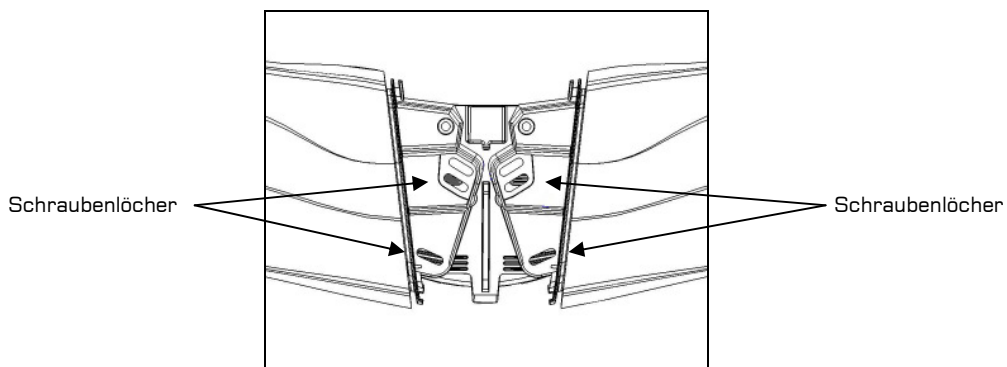
SCHRITT 6: INSTALLATION VON HANDLAUF UND HANDLAUFVERBINDUNGSKAPPEN

INSTALLATION DES HANDLAUFES

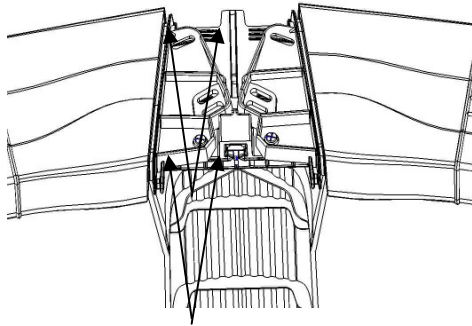
□ 6.1 : Platzieren Sie die Handlaufstücke wie im Bild unten abgebildet. Gehen Sie sicher, dass die Stücke jeweils zwischen den Stehern zu liegen kommen.



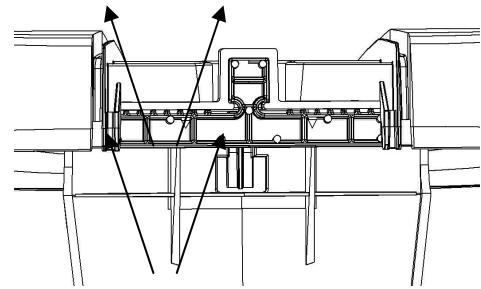
□ 6.2 - A: Die ovalen Schraublöcher müssen über den Schlitten der Steherplatte zu liegen kommen bzw. danach ausgerichtet werden. Auf der Steherplatte gibt es keine Löcher. Die Schlitten der Steherplatten ermöglichen das Anschrauben.



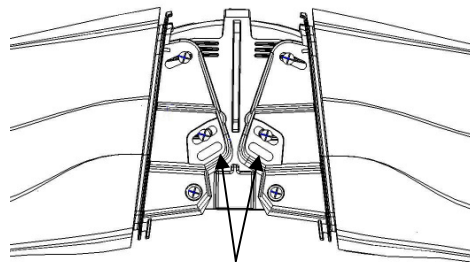
□ **6.3** : Verwenden Sie die 1 1/2,5 cm -Schrauben, um die Handlaufteile anzuschrauben. Die Schrauben in den runden Schraubenlöcher fixieren die Stabilisierungsclips. Bevor Sie letztere festschrauben, gehen Sie sicher, dass die Clips ordentlich angebracht sind. Andernfalls werden die Clips nur niedergedrückt.



Schrauben zur Fixierung der Stabilisierungsclips



Die Schrauben fixieren den Stabilisierungsclips



Nicht verwendet bei Modell Opus

ACHTUNG: Bevor Sie überall die Schrauben anziehen, sollten die Handlaufstücke überall eingerichtet sein, damit gleiche Abstände gewährleistet sind.

□ **6.4** : Nachdem der Handlauf fertig installiert ist, füllen Sie das Pool bis etwa 60 cm unter der Stahlmanteloberkante.

□ **6.5** : Prüfen Sie nochmals, ob die Steher alle senkrecht stehen, bevor Sie alle Schrauben anziehen.

Installieren Sie nun das übrige Zubehör (Skimmer, Düse, Filter) entsprechend den jeweiligen Aufbauanleitungen.

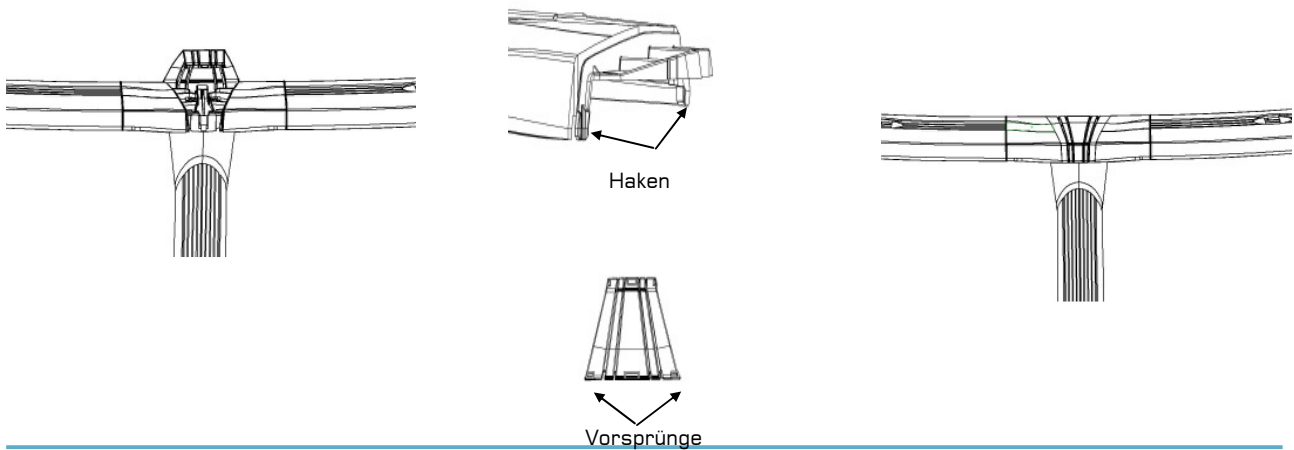
□ **6.6** : Bringen Sie nun die Kreisteile mit dem Logo auf dem Handlauf an.



INSTALLATION DER HANDLAUFKAPPEN

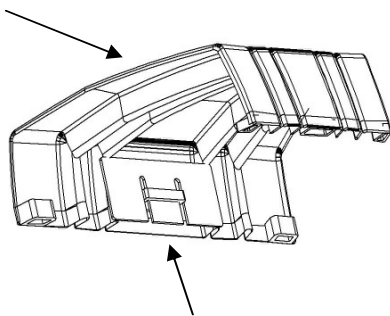
Handlaufkappe

□ **6.7** : Führen Sie die beiden linken und rechten Vorsprünge über die Haken der Handlaufschiene. Wenn die Kappe eingerichtet ist, drücken Sie sie leicht nach außen. Machen Sie dasselbe für die drei anderen Vorsprünge



□ **6.8** : Für die kleinen Poolgrößen OPUS 3,60 und 4,50 sowie ovale Becken mit dieser Breite muss noch ein Einschub unter die Handlaufkappe gegeben werden, um ein Ausbauchen zu vermeiden. Verwenden Sie den mittleren hinteren Vorsprung, um diesen Einschub zu befestigen.

Handlaufkappe



Einschub für OPUS Durchmesser bzw. Breite 3,60 und 4,50

EINWINTERUNGSANLEITUNG

Sehr geehrter Kunde !

Wir bitten Sie folgende Punkte zur Einwinterung Ihres Schwimmbeckens wie nachstehend angeführt zu beachten.

- 1) Senken Sie den Wasserspiegel um ca. 20 bis 25 cm ab, sodass dieser unter die Öffnung des Einbauskimmers, der Einströmdüsen und der Unterwasserscheinwerfer wie auch der Gegenstromanlage fällt.
- 2) Prüfen Sie Ihre Schwimmbadfolie auf eventuelle Schäden, um diese sofort zu beheben.
- 3) Reinigen Sie den Schmutzrand des alten Wasserspiegels mit Cranpool-Randklar.
- 4) Nachdem Sie den Filter gereinigt haben (siehe Einwinterung Filter), montieren Sie sämtliche Schläuche der Filteranlage ab, da die Kälte dem Kunststoff schadet.
- 5) Prüfen Sie alle Dichtungen Ihrer Einbauteile (Skimmer, Düsen usw.) und, falls notwendig, ziehen Sie die Schrauben fest.
- 6) Schützen Sie das Absperrventil (Schieber) vom Bodenablauf gegen Frost. Alle Rohrleitungen der Wasserführung müssen entleert und offengelassen werden.
- 7) Entfernen Sie die Einstiegsleiter und entleeren Sie die Rohre der Leiter.
- 8) Belassen Sie das restliche Wasser unbedingt im Pool (Gewicht = Stabilität).

Einwinterung mit der Cranpool-Chlormethode

Die Zugabe von Cranpool Winterschutz verringert Kalkablagerungen und Algenbildung. Dadurch ergeben sich für Sie wesentliche Erleichterungen beim Frühjahrsputz. Wenn Sie das Wasser zusätzlich von Zeit zu Zeit chlorieren, dann können Sie Ihr Wasser für die nächste Badesaison weiter verwenden.

Dosierangabe: Bis 20° deutscher Härte – 0,5 kg Winterschutz/15 m³ Wasser.

Über 20° deutscher Härte – 1,0 kg Winterschutz/15 m³ Wasser.

Sollten Sie Fragen zur Einwinterung mit anderen Wasseraufbereitungsmethoden haben, fragen Sie Ihren Familypool-Fachberater !

Die Hersteller empfehlen Cranpool-Markenwasserpflege als bestmögliche Pflege für Ihr Schwimmbecken.

Eine unsachgemäße Anwendung von Wasserpflegemittel und mangelhafter Wartung Ihres Pools kann Ihren Anspruch auf Garantie bzw. Gewährleistung beeinträchtigen.

VERSICHERUNG VON SCHWIMMBECKEN

Auch Ihr Schwimmbecken kann Ursache für einen Unfall oder einen Schaden sein. Wir ersuchen Sie daher, die Abdeckung von Risiken in Zusammenhang mit der Errichtung, dem Betrieb und dem Besitz Ihres Schwimmbeckens zu prüfen. Folgende Hinweise mögen Ihnen dabei helfen:

Bei einer bestehenden Haftpflichtversicherung für Haus- und Grundbesitz sind Personenschaden in der Regel gedeckt. Sachschäden nach Überflutungen sind durch eine Zusatzversicherung zu versichern. Haushaltsversicherungen decken keine Schäden im Zusammenhang mit Ihrem Schwimmbecken.

Wir empfehlen daher, dieses Problem mit Ihrem Versicherungsberater zu besprechen.

ACHTUNG - KEINEN KOPFSPRUNG

Ihr Schwimmbecken ist 1,20 m tief und damit für einen Kopfsprung aus Sicherheitsgründen nicht geeignet !

ACHTUNG - KEINEN KOPFSPRUNG

MODELL OPUS TEILELISTE

	Teilenummer	Poolgröße	3,60	4,50	5,40	6,30	7,20	8,10
		Durchmesser	12'	15'	18'	21'	24'	27'
A	36836	Bodenschiene 5/8" 6' 0" R 56" L	16	-	-	-	-	-
A	36837	Bodenschiene 5/8" 7' 6" R 55-3/4" L	-	20	-	-	-	-
A	36838	Bodenschiene 5/8" 9' 0" R 55-1/2" L	-	-	24	-	-	-
A	36885	Bodenschiene 5/8" 10' 6" R 55-5/16" L	-	-	-	28	-	-
A	36886	Bodenschiene 5/8" 12' 0" R 55-1/2" L	-	-	-	-	32	-
A	36835	Bodenschiene 5/8" 13' 6" R 55-3/8" L	-	-	-	-	-	36
B	36887	Handlaufschiene	8	10	12	14	16	18
C	36890	Steher Opus 1,32 m	8	10	12	14	16	18
D	36892	Stabilisierungsclip	8	10	12	14	16	18
E	36891	Bodenverbindungsplatte Opus	8	10	12	14	16	18
F	1030007A00	Handlaufverbindungskappe Opus	8	10	12	14	16	18
G	6LOG30000009	Logos	16	20	24	28	32	36
H	2PPS121	Phillips Schraube #12 X 1" SS	48	60	72	84	96	108
	36893	Einschub Opus	10	12	-	-	-	-
		Stahlmantel (Umfang)	38' 1"	47' 1"	56' 7"	66'	75' 5"	84' 10"
		In m	11.607	14.350	17.245	20.116	22.987	25.857

Explosionszeichnung Modell OPUS

